

Как заказать пакеты?

北京泛大天润贸易有限公司

BEIJING FOUNDATION RUN TRADING CO., LTD

<http://foundationrun.com>



Пакеты, коробки, полиграфия в Китае

BEIJING FOUNDATION RUN TRADING CO., LTD

地址: 北京市石景山区政达路 2 号 CRD 银座 B 座 13

电话: +86 10 68618240

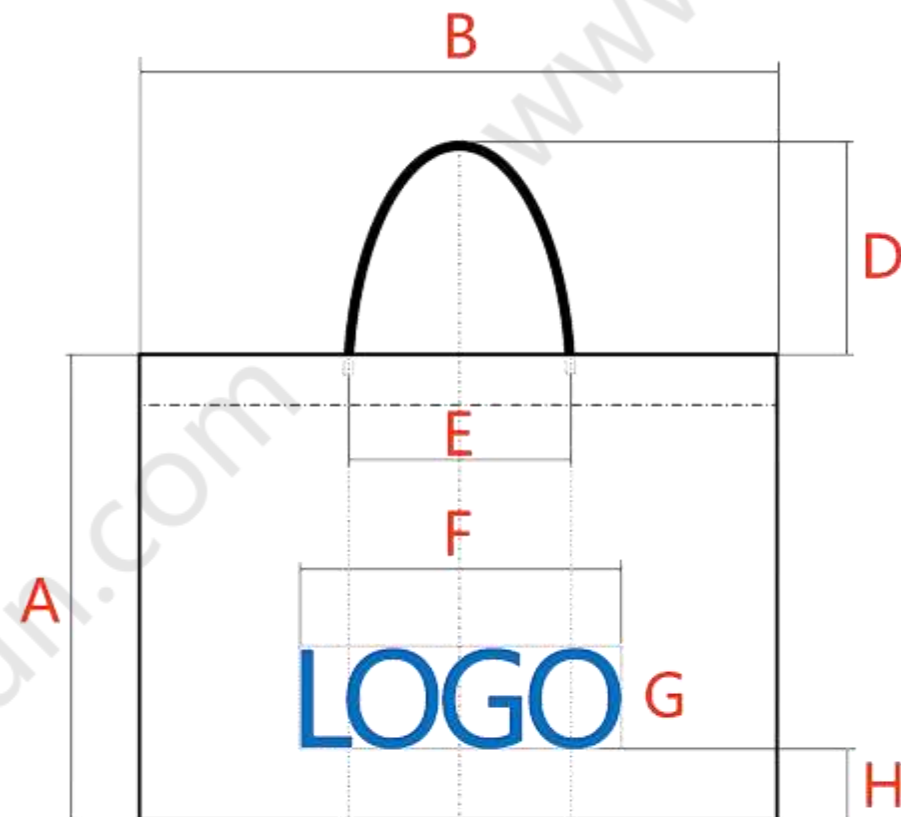
电话: +861871276776

邮箱: info@foundationrun.com

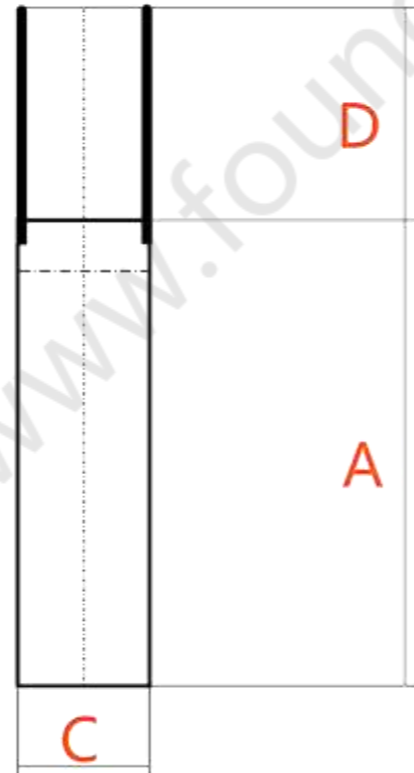
网址: <http://www.foundationrun.com>

Размер пакета

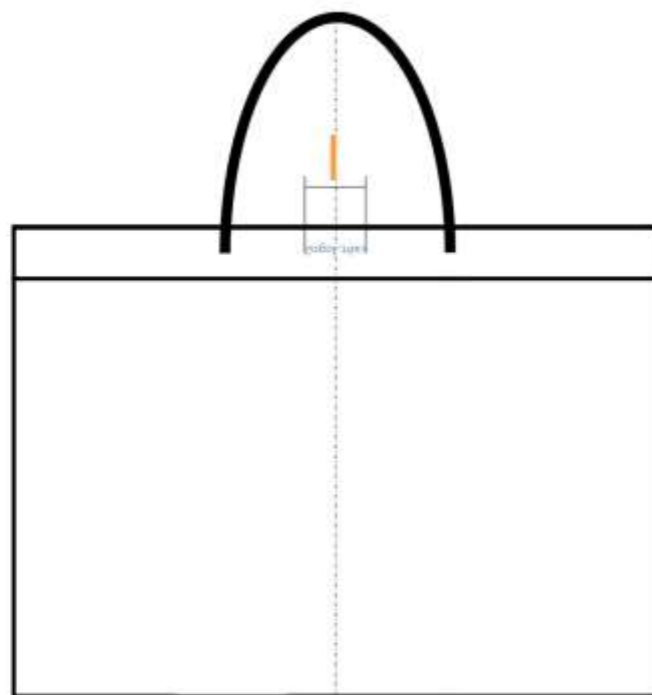
Вид спереди



Вид сбоку



Вид изнутри



A - высота пакета

B - ширина пакета

C - глубина пакета (ширина боковин)

D - высота ручек (от верхнего края пакета до верхней точки изгиба ручки)

E - расстояние между креплениями ручек

F - ширина LOGO

G - высота LOGO

H - расстояние от нижнего края пакета до нижнего края LOGO

I - Ширина внутренней надписи (при желании)

Как заказать бумажные пакеты?

1 . Обсуждение дизайна

Вышлите фото или эскиз пакета в формате PDF, AI, Coreldraw. Необходимо предоставить логотип, изображения и другую информацию для дизайна. Расскажите и напишите свои пожелания: количество, размеры, необходимые граничные сроки готовности партии и др.

Если у вас нет своего макета, наши специалисты могут его разработать, стоимость оговаривается отдельно.

2 . Выбор материалов

Выбор бумаги: ее плотность , обработка бумаги (ламинация, теснение), номер цвета по пантон и т.д.

3 . Выбор материала ручек

Выбор материала (состав), цвета, текстуры, ширины, длины, вариант крепление (скрытое или перфорация)

4 . Обговаривание других деталей

Размещение логотипа, способ нанесения логотипа, проклейка дна, укрепление места крепления ручек, люверсы и др .

5 . Эскиз

После наш специалист делает эскиз, высылает на утверждение клиенту. Клиент вносит корректировки и уточнения. Клиент утверждает эскиз.

6 . Образец

Если перед запуском партии нужен образец, чтобы убедиться в качестве выбранных материалов, стоимость такого образца от 500 юаней и зависит от сложности исполнения некоторых деталей пакета.

7 . Выставление счета и оплата.

Перед тем как выставить счет обговариваем способ оплаты. Предоплата 50%.

Цена не включает :

- доставку по Китаю;
- транспортную упаковку, согласно правил транспортной компании;
- доставку в страну заказчика и внутри страны заказчика;
- страховку и другие расходы не связанные с производством.

8 . Готовая партия

Срок готовности партии и количество обсуждается заранее.

После готовности партии заказа, клиент оплачивает оставшиеся 50%.

После поступления оплаты на счет, груз готовится к отправке.

Клиент должен указать адрес и контакт получателя в Китае, если нужно груз отправить в экспедиторскую компанию.

Минимальное количество заказа :

2000 шт./размер

Внимание :

После утверждения эскиза и оплаты аванса , вносить изменение в дизайн пакета не возможно.

Поступил запрос от клиента на пакеты двух размеров:

Количество: 2000 шт.

1. Размеры пакета 460*630*190 mm

2. Бумага: цвет белый, плотность 210 г, матовая ламинация (не глянцевый).

Загиб в верхней части 50 mm.

3. Лого главное: печать, черный, размер лого ширина надписи 320 mm (высоту изменять пропорционально).

Лого от нижнего края 70 mm.

Печать с двух сторон пакета.

4. Ручка: лента, ширина 20 mm, поверхность гладкая. Материал: полиэстер под шелк. Цвет: черный

Расстояние от края пакета до места крепления – 20mm, между креплениями – 220 mm. Высота ручки от края пакета до высокой точки – 210 mm. Крепление скрытое. Хорошо закрепить. Укрепить место крепления дополнительно.

6. Надпись внутри: www.logo.store - маленькими буквами, печать с внутренней стороны пакета, черный цвет, с двух сторон, между креплением ручек по центру. Размер: ширина надписи - 34 mm (высоту изменять пропорционально).

7. Дно укрепляем.

Реальная история заказа

(был взят заказ с максимальными вариантами ситуаций и расходов)

Количество: 2000 шт

1. Размеры пакета 400*300*120 mm

2. Бумага: цвет белый, плотность 210 г, матовая ламинация (не глянцевый).

Загиб в верхней части 50 mm.

3. Лого главное: печать, черный, размер лого ширина 200 mm (высоту изменять пропорционально).

Лого от нижнего края 50 mm.

Печать с двух сторон пакета.

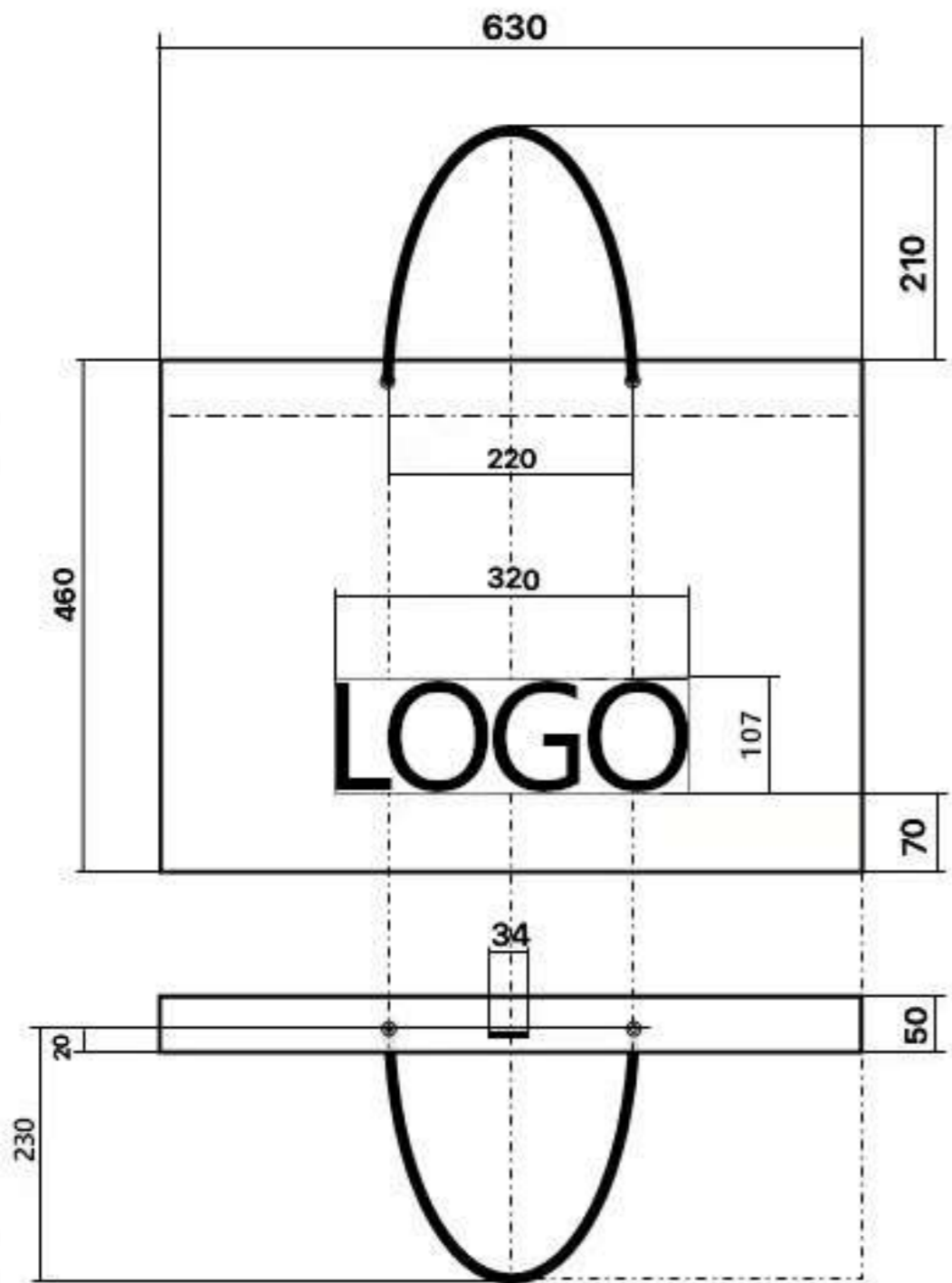
4. Ручка: лента, ширина 20 mm, поверхность гладкая. Материал: хлопок. Цвет: черный.

Расстояние от края пакета до места крепления – 20mm, между креплениями – 150 mm. Высота ручки от края пакета до высокой точки – 190 mm. Крепление скрытое. Хорошо закрепить. Укрепить место крепления дополнительно.

6. Надпись внутри: www.logo.store - маленькими буквами, печать с внутренней стороны пакета, черный цвет, с двух сторон, между креплением ручек по центру. Размер: ширина надписи 27 mm (высоту изменять пропорционально).

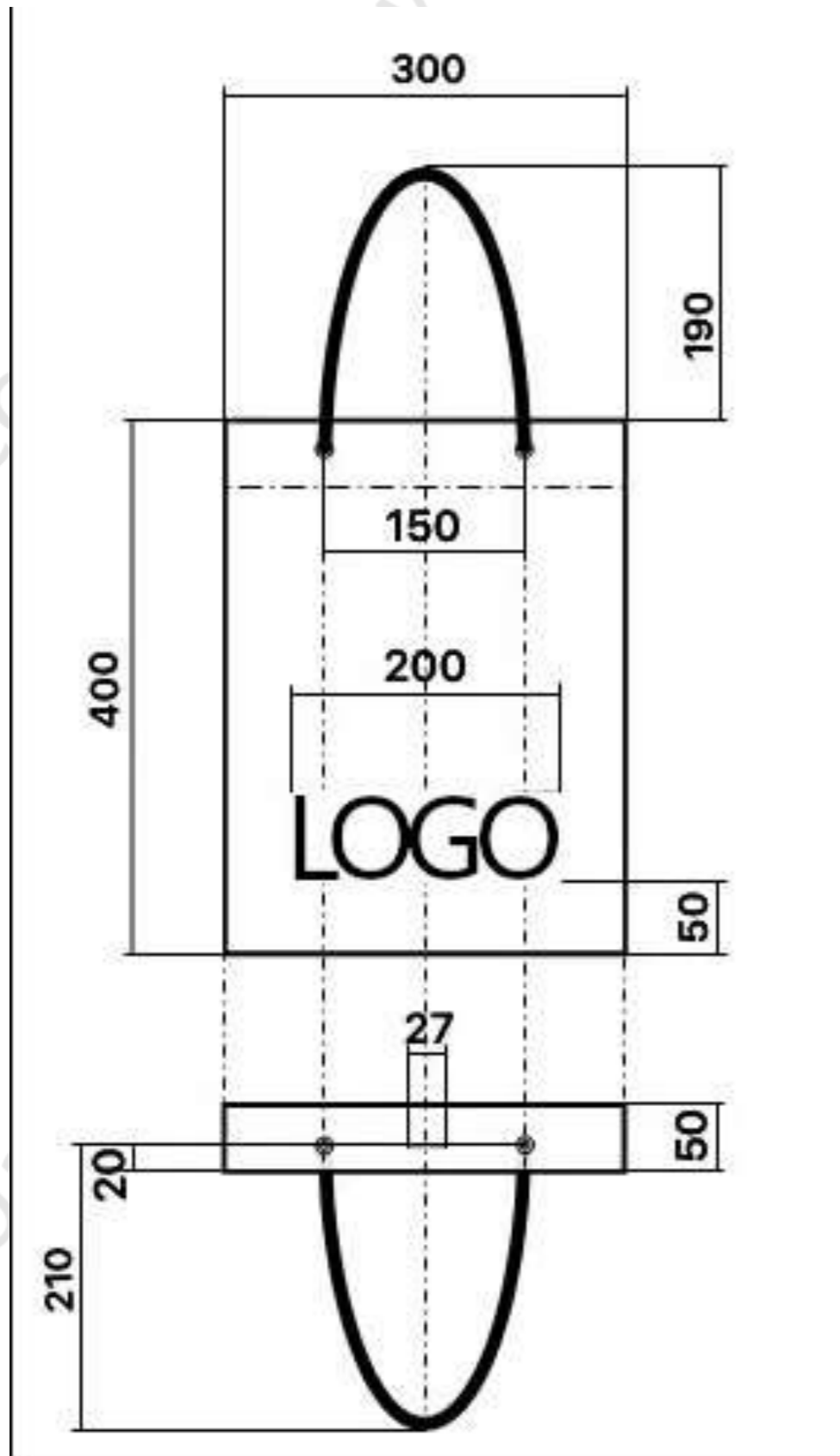
7. Дно укрепляем

Пример расчета пакета 460*630*190 mm
Стоимость расчета на 03.2023



Размер	Описание размера	mm
A	высота пакета	460
B	ширина пакета	630
C	глубина пакета (ширина боковин)	19
D	высота ручек (от верхнего края пакета до верхней точки изгиба ручки)	210
E	расстояние между креплениями ручек	220
F	ширина LOGO	320
G	высота LOGO	107
H	расстояние от нижнего края пакета до нижнего края LOGO	70
I	ширина внутренней надписи	34
K	Расстояние от края до места крепеления ручек	20
L	Ширина загиба мажета	50

Пример расчета пакета 460*630*190 mm
 Стоимость расчета на 03.2023



Размер	Описание размера	mm
A	высота пакета	400
B	ширина пакета	300
C	глубина пакета (ширина боковин)	12
D	высота ручек (от верхнего края пакета до верхней точки изгиба ручки)	190
E	расстояние между креплениями ручек	150
F	ширина LOGO	200
G	высота LOGO	50
H	расстояние от нижнего края пакета до нижнего края LOGO	50
I	ширина внутренней надписи	27
K	Расстояние от края до места крепеления ручек	20
L	Ширина загиба мажета	50

Фото по дизайну пакета из переписки с заказчиком



Исходя из этих данных были сделаны эскизы.

Клиент захотел перед запуском производства сделать образцы, чтобы посмотреть качество.

Решили заказать большой размер, но с разными вариантами ручек.

Образцы 700 юаней – 5 штук.

Доставка по Китаю: 23 юаня

Образцы были готовы через 10 дней.

Отправлены клиенту: Стоимость доставки 16 \$/кг

Вес одного пакета: 0,3 кг Вес посылки: 2 кг

Доставка в курьерскую службу: 23 юаня

Стоимость образцов с доставкой: 970 юаней.

Сроки доставки образцов составили 14 дней.

После того как клиент получил пакеты были внесены коррективы:

Ручки были выбраны репсовые, шириной 3 см

Маленький пакет изменили вертикальное расположение на горизонтальное.



Какие подводные камни могут быть.

Праздники, которые могут сдвинуть сроки производства.

Учитываете при заказе праздники в вашей стране и в Китае.

Расчет изготовления пакетов.

Производство 40*30*12: 2000 штук – 6.7 юаней/шт.

Всего: 6,7 ю/шт.*2000 шт. = 13 400 юаней

Производство 46*63*19: 2000 штук – 9 юаней/шт.

Всего: 9 ю/шт*2000 шт. = 18 000 юаней

Итого: 13 400 + 18 000 = 31400 ю/шт

Скидка 10%: 3140 юаней

Итого с учетом скидки: 28 260 юаней

В момент когда клиент заказывал, произошли события которые изменили возможности клиента, и он попросил поговорить с фабрикой, чтобы уменьшить партию заказа до 1000 шт./размер.

Фабрики с трудом идут на такие изменения, так как партия пакетов в 2000 штук, считается для Китая небольшой и обычно минимальная партия 5000 штук.

Был произведен перерасчет производства:

Производство 40*30*12: 1000 штук – 7,9 юаней/шт.

Производство 46*63*19: 1000 штук – 10,3 юаней/шт.

Итого: 7900+10300=18200 юаней

Клиент внес предоплату 50%: 9100 юаней

Сроки изготовления пакетов составили 30 рабочих дней (с учетом того, что были еще ограничения по Ковид и праздничные дни).



Продукция на складе во время приемки и подготовки к отправке

Вес:

Вес пакета 40*30 – 1000 шт. = 155 кг (10 коробок)

Вес пакета 46*63 – 1000 шт. = 300 кг (20 коробок)

Общий вес: 455 кг

Вес после упаковки транспортной компании 470 кг

Клиент выбрал доставку 15 дней (это оптимальный вариант, не самый дешевый, но и не дорогой)

Доставка: 470 кг * 4,8 дол/кг = 2256\$ = 15800 юаней

Страховка: 18200 юаней * 2% = 364 юаней

Упаковка: 105\$ = 735 юаней

Доставка по Китаю от фабрики до Карго: 680 юаней

Итого: 17 571 юаней

Стоимость доставка зависит от способа доставки и страны заказчика.

Общая стоимость производства пакетов с доставкой:

18200+1757=35 771 юань

Средняя стоимость пакета с учетом доставки в страну заказчика:

Размер	Пакет, юань	Доставка, юань	Сумма, юань	Средняя себестоимость 1 пакета
40*30	7900	6063	13963	14
46*63	10300	11508	21808	22
Итого, юань	18200	17571	35771	
Итого, доллар	2600	2510	5110	

Наша продукция:



Наша фабрика:



На производстве:



北京泛大天润贸易有限公司
BEIJING FOUNDATION RUN TRADING CO., LTD
<http://foundationrun.com>



Scan the QR-cod to add
me to wechat

Address: 2, Zheng Da str, CRD Ginza B-13,
Shi Jing Shan District, Beijing, China, 100040
Phone: +86 10 68618240
Phone: +861871276776
E-mail: info@foundationrun.com
WWW: <http://www.foundationrun.com>